

※ QRコードを読み込むと、弊社ホームページにて詳細をご覧いただけます。

NSプロスチール建材製

## 重ね形折板屋根 改修工法

88タイプ専用



before

### ■ 簡単施工

ワンタッチで取付けでき、スピーディに施工できます。

### ■ クリーン工法

施工時に切粉が発生しないので、室内作業もそのままできます。

### ■ 断熱性アップ

折板間に断熱材を入れれば、断熱効果がUPします。

### ■ 優れた強度で安心

接合部 1箇所あたりの設計荷重 負圧=1500N、正圧=2000N



after

## サドル工法



最後まで  
しっかり挿入!



金具はすべての剣先に取り付けてください。  
88サドルのベース部分を両手で押さえ、奥までしっかり差し込んでください。

### 条件

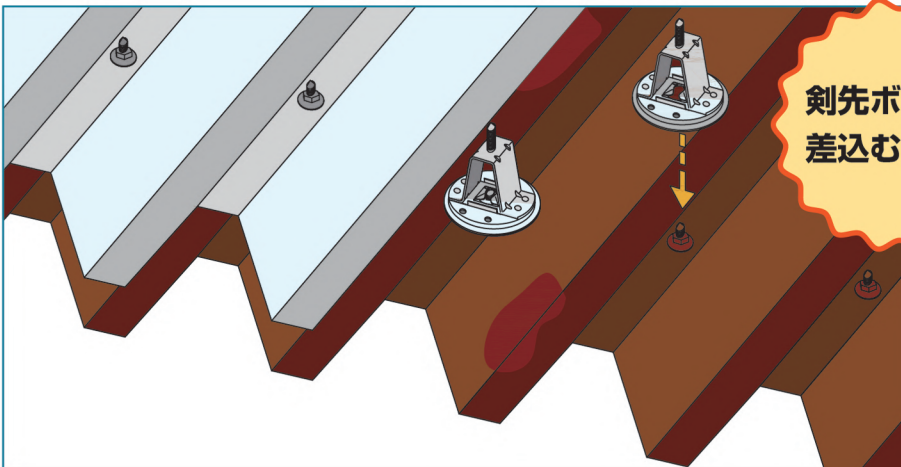
- ねじ山部の長さが6.5mm以上  
(ねじ山 5山以上が目安)  
かつ
- ねじ径が7.5mm以上

### ● 材質

本体：高耐食高張力鋼板  
t=1.6mm  
板パネ：SUS 301  
リベット：SUS Φ4  
剣先：固定ナット：クロメートめっき、ラスパートめっき、ステンレス

### ● サイズ

片部までの高さ：50mm  
剣先：M8※ミリネジ



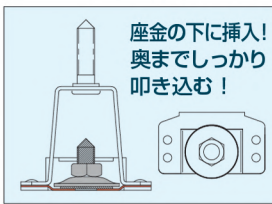
剣先ボルトに  
差込むだけ!

接合部 1箇所  
あたりの設計荷重

負圧=1500N  
正圧=2000N  
(サドル・スライドイン共通)



## スライドイン工法



座金の下に挿入!  
奥までしっかり  
叩き込む!

※挿入方向は水上・水下を列ごとに入れ替え



88サドルが使えない場所は、88スライドインを設置します。88スライドインの背面をハンマーで叩き、既存剣先の座金下に奥までしっかり挿入してください。

### 条件

- 腐食で減耗し、ねじ山がない
- ねじ山部の長さが6.5mm未満
- ねじ径が7.5mm未満
- 剣先キャップがついている

### ● 材質

本体：高耐食高張力鋼板  
t=1.6mm  
底板：SUS 301  
リベット：SUS Φ4  
剣先・固定ナット：クロメートめっき、ラスパートめっき、ステンレス

### ● サイズ

片部までの高さ：50mm  
剣先：M8※ミリネジ