

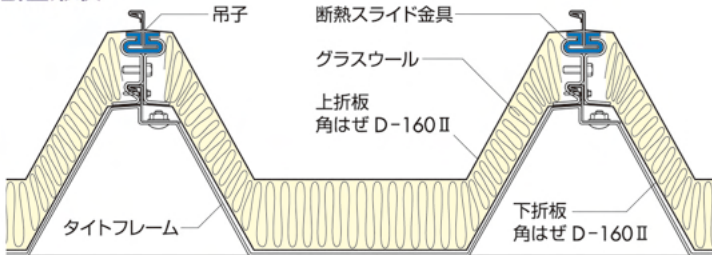
※ QRコードを読み込むと、弊社ホームページにて詳細をご覧いただけます。

日鉄鋼板製

ニスワ断熱スライド工法



断面形状

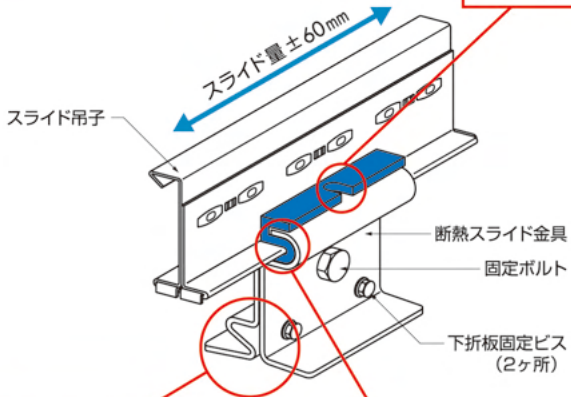
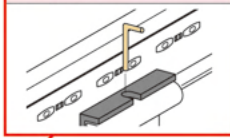


断熱スライド金具

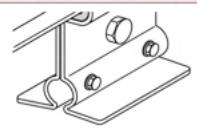
スライドタイプ (DS-02)

下折板: 角はぜ
上折板: 角はぜ・GI吊子

固定ピンを挿入することで、固定タイプになります

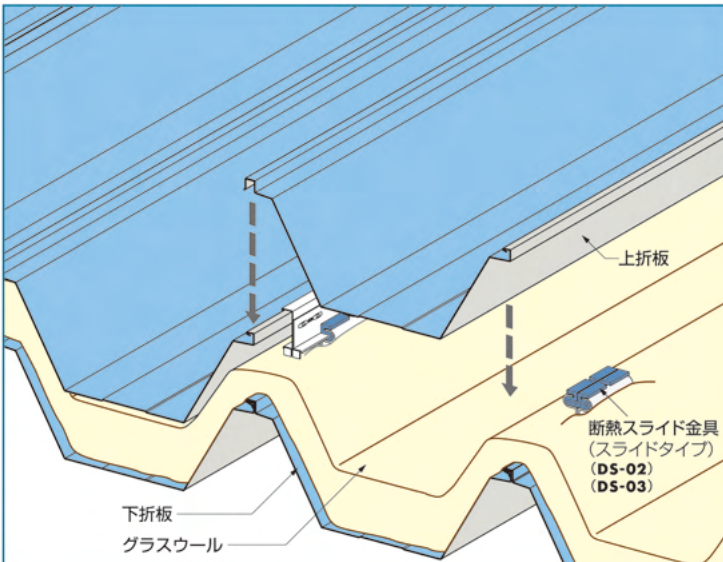


丸はぜ (リフォーム用) に対応した断熱金具形状もあります



滑り性向上特殊樹脂を採用した断熱樹脂

構成図



- 二重折板の爆裂音が軽減されます
- 断熱性に優れています
- 強度に優れています
- 屋根耐火30分構造認定

認定番号: FP030RF-2009 (1)~(4) ※

(グラスウール 10kg/m³ 100mm以上)

● 上折板 0.8mm以上 / 下折板 0.6mm以上

● 母屋間隔 5.0m以下

※ 裏打ち材の組合せで校番が変わります。

断熱性

● 熱貫流率 0.64W/m²K

(グラスウール 10kg/m³ 100mm)

許容スパン(参考)

※ 強風、多雪地域は、別途荷重計算をしてください。

