

インダッハRは、鋼板と断熱材が一体化した高性能屋根パネル。長尺・軽量で施工性にすぐれています。艶消しの重厚な仕上がりが外観を美しく演出します。

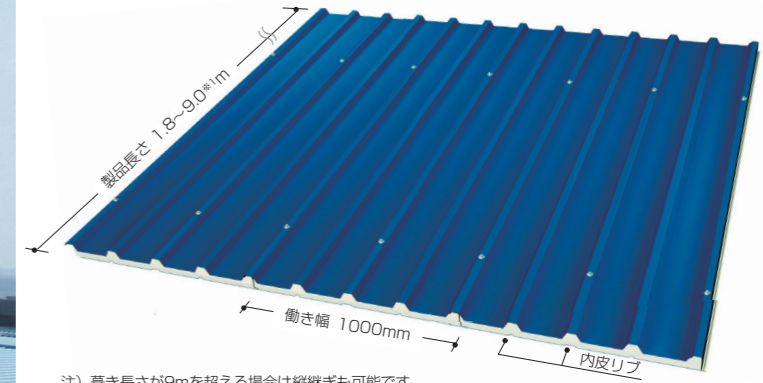
■ 特長 ※製品特長の詳細は、NISC PANELの特長 P.6~をご覧ください。

- 意匠性：重厚な艶消し仕上げのガラス繊維強化ポリエステル塗装SGLが標準仕様。
- 断熱性：ポリイソシアヌレートフォーム芯材で、高い断熱性を発揮。
- 防火性：屋根の飛び火性能と屋根30分耐火構造の認定を取得。
- 強度：リブ形状表面で強度が高く、広い母屋間隔が可能。
- 防水性：嵌合部はシーリングテープによって安定した水密性能を実現。
- 勾配：3/100勾配での設計が可能。



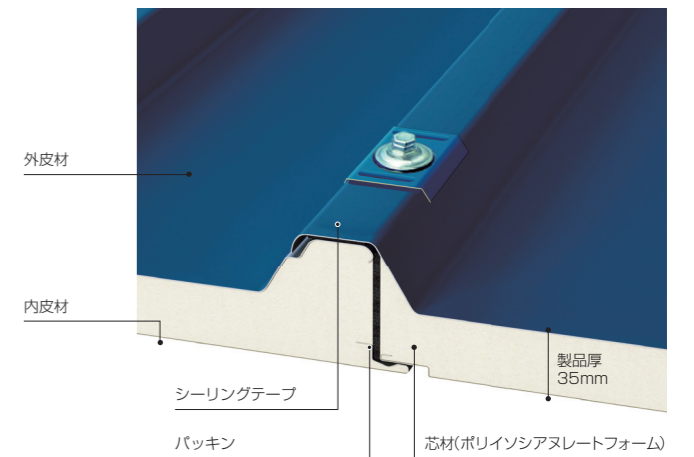
形状

■ インダッハR®



注) 葺き長さが9mを超える場合は縦継ぎも可能です。

構造

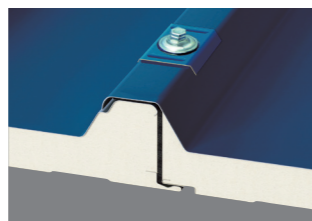


標準仕様

インダッハR	
芯材	ポリイソシアヌレートフォーム
製品厚 (mm)	35
働き幅 (mm)	1000
製品長さ (m)	1.8~9.0*1 ご指定寸法で受注生産いたします
質量 (kg/m <sup>2</sup> )	10.5
外皮材	ガラス繊維強化フッ素系塗装SGL・厚膜ウレタン系塗装SGL・ガラス繊維強化ポリエステル系塗装SGL (0.5mm)
内皮材	ポリエステル系塗装GL (0.35mm)
熱貫流率	0.46W/m <sup>2</sup> K

※1 縦継ぎとなる場合は6.2m以上として下さい。

工法



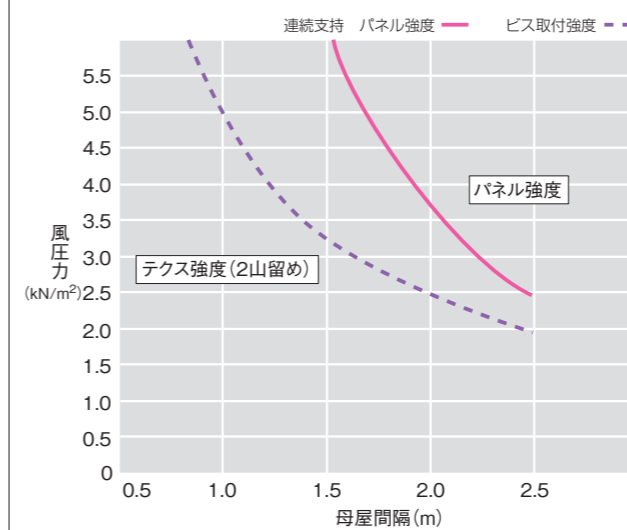
DRテクス工法

▲ 当社純正のテクスをご使用ください。

標準色	外皮材	内皮材
OTF57S いぶし銀	ガラス繊維強化フッ素系塗装SGL	ポリエステル系塗装GL
UZ531S ギンクロ	厚膜ウレタン系塗装SGL	
O537S シルバー	ガラス繊維強化ポリエステル系塗装SGL	
O513S ダークブルー		
O621WA サンドホワイト		

※2 塗装ガルバリウム鋼板JIS G3322：2019に定められる4~6種または同クラス（明度L\*40以上の場合）の遮熱鋼板。  
注）印刷のため実物との色相は多少異なります。カラーサンプルでご確認ください。  
注）表面処理鋼板の特長・仕様については、巻末のP.60・61をご覧ください。

風圧力による母屋間隔（建物高さ31m以下の場合）



注) パネル強度はパネル曲げ強度および $l/300$ のたわみ制限による。  
テクス強度は負圧に対するテクス取り付け部の強度による。  
上記グラフは建物高さ31m以下に適用。31mを超える場合は別途ご相談ください。

けらば部 納まり例



※けらば部のカバーは2山かぶせとしてください。