

エバーサイディング®
ES+タイルスパン-R®



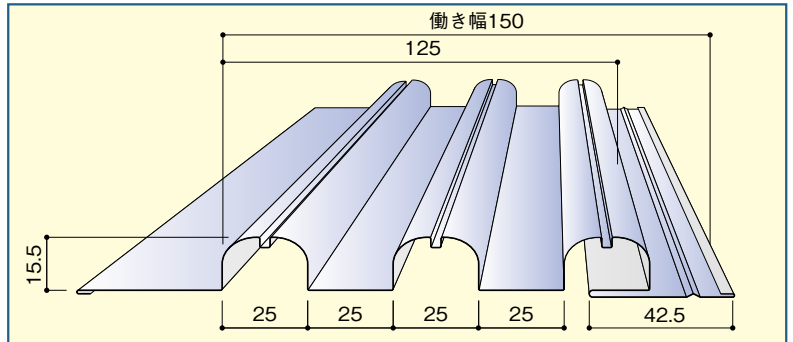
 NIPPON STEEL

日鉄鋼板株式会社

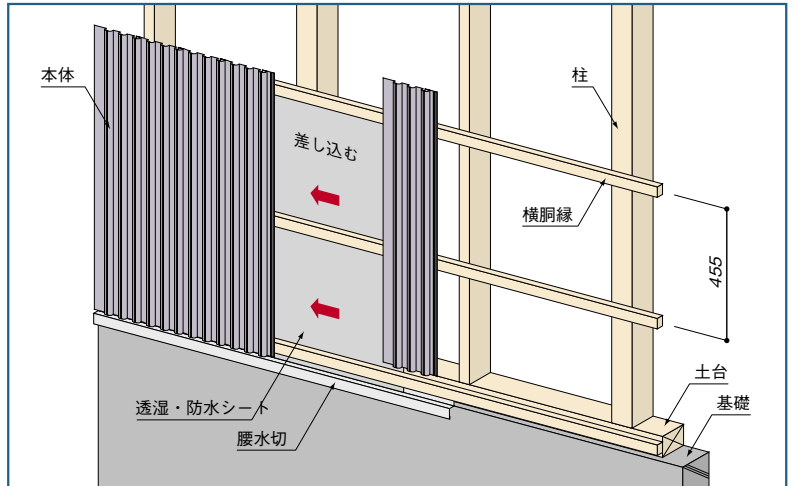
エバーサイディング® ES+タイルスパン-R®



断面形状



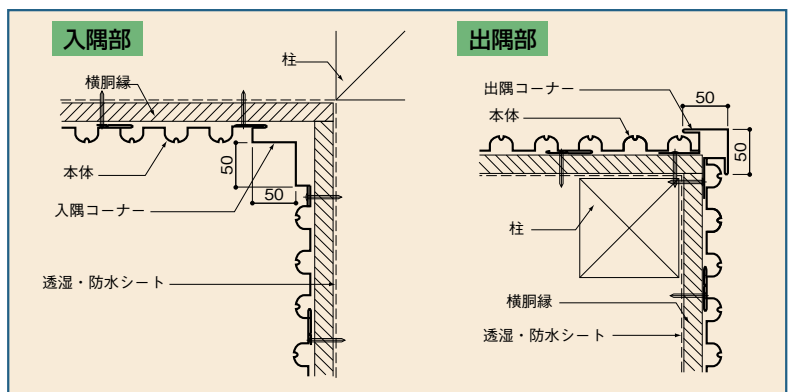
構成図



仕様

| | |
|-----------------------|---|
| 使用原板厚 | 標準：0.4mm |
| 使用原板幅 | 303mm |
| 働き幅 | 150mm |
| 長さ | min.650mm~max.6000mm |
| m ² 当り必要m数 | 6.67m |
| 使用原板 | ニスクカラーPRO ニスクカラーSGL 耐摩カラーSGL ニスクフロンSGL、他 |
| 防火構造 | PC03ONE-0286-1 |

納まり図



NIPPON STEEL

日鉄鋼板株式会社

本社・鋼板営業第一部 〒103-0023 東京都中央区日本橋本町1-5-6 第10中央ビル TEL 03-6848-3710 (代) FAX 03-6848-3757
 本社・パネル建材営業部 〒103-0023 東京都中央区日本橋本町1-5-6 第10中央ビル TEL 03-6848-3820 (代) FAX 03-6848-3838
 東北支店 〒980-0811 宮城県仙台市青葉区一番町3-6-1 一番町平和ビル TEL 022-264-9861 (代) FAX 022-264-9866
 東京支店 〒103-0023 東京都中央区日本橋一丁目5番6号 第10中央ビル TEL 03-6848-3837 (代) FAX 03-6848-3838
 名古屋支店 〒450-0003 愛知県名古屋市中村区名駅南2-13-18 NSビル TEL 052-564-7258 (代) FAX 052-564-4759
 大阪支店 〒541-0041 大阪府大阪市中央区北浜4-5-33 住友ビル TEL 06-6228-8330 (代) FAX 06-6228-8506
 九州支店 〒812-0025 福岡県福岡市博多区店屋町5-18 博多NSビル TEL 092-281-0051 (代) FAX 092-281-0230
 北陸営業所 〒930-0004 富山県富山市桜橋通1-18 北日本桜橋ビル TEL 076-432-9898 (代) FAX 076-442-2924
 ホームページアドレス <http://www.niscs.nipponsteel.com/>

●お問い合わせは

●内容は予告なく変更する場合がありますのでご了承下さい。